

CELLDOCK 1000
CELL PHONE TO LAND LINE INTERFACE

USER GUIDE



Please read this manual carefully

All trademarks and copyrights are the property of their respective owners.

www.celldock.com

CELLDOCK 1000 is a cellular phone accessory that allows you to dock your cellular phone and integrate it with your Land Line traditional telephones. It allows you to send and receive cellular phone calls using a standard telephone in your home or office.

Land line service is optional.

Dock your cell phone into the CELLDOCK 1000 Interface; you can enjoy the convenience of sending and receiving cell phone calls or regular phone calls on a standard telephone in your home or office. No more searching for your ringing cell phone across your home or office.

1

FEATURE LIST

- Answer Incoming Calls
- Voice Connection to Cellular and Land Line
- Send and Receive cell phone calls on a Land Line Telephone
- Call Waiting between Cellular and Land Line
- Caller I.D. Feature
- Build in Charger
- Compatible with Major Brand Cell Phones (Nokia, Motorola, Siemens, Sony Ericsson)

Note: The Caller I.D. feature may not be available for some models of cell phones. In this case, the telephone set with Caller I.D. feature will display '77777 CELL PHONE'.

2

ADVANTAGE OF USING CELLDOCK 1000

- **Safety**
Keep cellular phone radiation at a distance

- **Convenience**
One regular telephone to access both Cellular and Land Line
- **Saving**
Use cellular calling plan benefits
- **Universal**
Use with any Land Line telephone

3

GETTING STARTED

Installation

1. Connect the telephone line cord (RJ-11) from the wall jack to the back of the CELLDOCK 1000 Interface marked "LINE"
2. Connect the line cord from the telephone set to the back of the CELLDOCK 1000 Interface marked "PHONE"
3. Connect the AC adapter (AC12V output) to power the device
4. Connect the specific adapter for your cell phone to the CELLDOCK 1000 Interface
5. Dock your cell phone into the CELLDOCK 1000

4

SETUP YOUR CELLULAR PHONE

Please setup your cell phone using the following instructions to gain full use of the product's features. Please refer to your cellular phone user guide to locate the specific settings.

1. Turn ON the incoming call alert.
2. Turn ON the Auto Hands free mode
3. Turn OFF the automatic answer.
4. Turn OFF the automatic volume control
5. Select either "BEEP ONCE" or "NO TONE" option on message alert tone setting
6. **For flip cell phones make sure they are flipped open for proper operation**

5

ANSWER AN INCOMING CALL

Simply pick up the handset of your Land Line telephone or if using a cordless phone, press the TALK button to answer an incoming call either from the Cellular or Land Line.

6

MAKE A CALL VIA CELLULAR (With Land Line Service)

1. Pick up the handset of your Land Line telephone or press TALK button of your cordless phone.
2. Press the # button first to select the Cellular network.
3. Enter the number you want to dial on your wired/ cordless phone. Then press # button and you will hear a confirm tone.

7

MAKE A CALL VIA CELLULAR (Without Land Line Service)

Simply enter the number on your standard telephone. Then press # button and you will hear a confirm tone.

Note: In Some cell phone models which do not have control pins on the bottom. You have to Press the # button twice on your standard telephone and then dial the number on the cell phone.

8

MAKE A CALL VIA LAND LINE

- Pick up the handset of your wired telephone or press the TALK button of your cordless phone.
- Enter the number on your wired/cordless phone to make a call via Land Line.



CALL WAITING BETWEEN CELLULAR AND LAND LINE

When you hear the call waiting tone during a call, simply press the flash button or press the hook switch to swap the calls between cellular and land line.

TROUBLESHOOTING

FALSE RINGING

Please turn off the keypad tone and select beep once or no tone on message alert tone setting.

NOISE PROBLEM DURING THE CELLULAR CALL

Please keep the CELLDOCK 1000 away from wired/cordless phone for more than 10 feet.

CLICK NOISE INSTEAD OF DIAL TONE

Please make sure everything is connected properly (refer to installation instructions)

ECHO PROBLEMS

Please turn OFF the automatic volume control on your cellular phone or try to turn down the Cellular phone's receiver volume.

SPECIFIC SETTINGS FOR MOTOROLA MODELS

In the Car Settings menu, turn ON the Auto Hands free Mode.

SPECIFIC SETTINGS FOR SONY ERICSSON (P800, P900)

1. Select Applications and enter
2. Select Connections and enter
3. Select Cable and enter
4. Enable Modem option on the Cable connection mode
Then open the panel
 - a) select Applications and enter
 - b) select Control Panel and enter
 - c) select Connections and enter

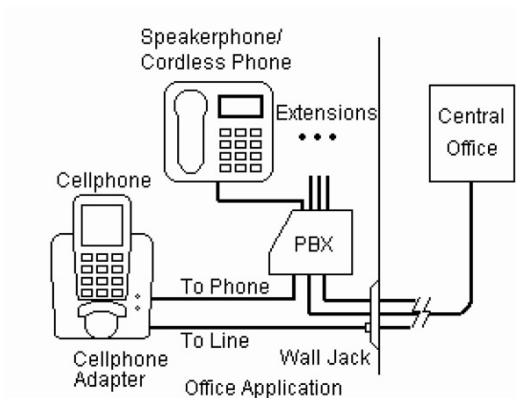
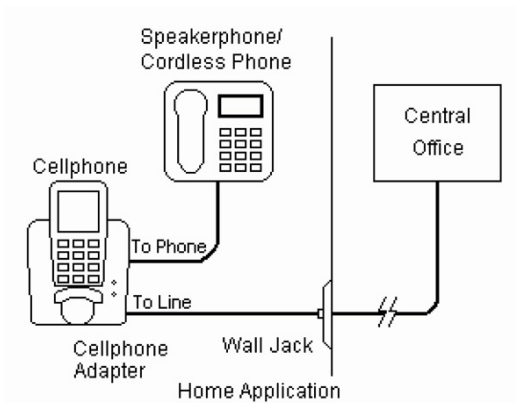
- d) select Cable and key in the following settings
- Cable status: Modem
 - Baud rate: 9600 or 57600 or 115200
 - Parity: None
 - Stop bits: 1
 - Character length: 8
 - Flow control: None or CTS/RTS or XON/XOFF

Then press **Done** to finish setting.

CELLDOCK COMPATIBILITY TABLE

	NOKIA	3100, 3108, 5100, 6100, 6108, 6220, 6610, 6800, 7200, 7210	ADAPTER MODEL CDA1
	SONY ERICSSON	T28, T29, T39, T60, T68, P800, P900, T610, K700i	ADAPTER MODEL CDA2
	SIEMENS	M55, L55, SL55	ADAPTER MODEL CDA3
	MOTOROLA	V60, V66, V303, V300, V600, T720i, ...	ADAPTER MODEL CDA4

Application Examples



CELLDOCK 1000 – Funcionamiento en conjunto de un teléfono celular con una línea telefónica fija.

GUIA DEL USUARIO

CELLDOCK 1000 es un accesorio de teléfono celular que permite acoplar e integrar su teléfono celular a sus teléfonos de líneas fijas. Le permite hacer y recibir llamadas usando un teléfono regular en su casa u oficina. **El servicio de línea telefónica fija es opcional.**

Acople su teléfono celular al funcionamiento en conjunto CELLDOCK 1000; Usted puede disfrutar de la comodidad de hacer y recibir llamadas de un teléfono celular o de uno de línea telefónica fija desde un teléfono regular en su casa u oficina. No más busquedas del celular que suena por toda la casa u oficina.



LISTA DE FUNCIONES

- Responda llamadas que entran
- Conexión de voz al celular y a la línea telefónica fija
- Haga y reciba llamadas de un teléfono celular en una línea telefónica fija.
- Llamada en espera entre el teléfono celular y el de línea telefónica fija.
- Función de Identificador de Llamadas
- Cargador incorporado
- Compatible con las marcas más populares de teléfonos celulares (Nokia, Motorola, Siemens, Sony Ericson)

Nota: La función de identificador de llamadas tal vez no esté disponible en algunos modelos de teléfonos celulares. En ese caso, el teléfono programado con Identificador de Llamadas mostrará '77777 CELULAR'.

2

VENTAJAS DE USAR CELLDOCK 1000

- **Seguridad**
Mantenga a distancia la radiación de los teléfonos celulares
- **Comodidad**
Un solo teléfono regular para tener acceso tanto a la línea telefónica fija como a la del celular
- **Económico**
Use los beneficios de Plan de Llamadas del celular
- **Universal**
Uselo con cualquier teléfono regular de línea telefónica fija

3

PARA EMPEZAR

Instalación

1. Conecte el cable de la línea de teléfono (RJ-11) desde el enchufe de la pared a la parte posterior del CELLDOCK 1000 INTERFACE marcada "LINEA"
2. Conecte el cable de la línea del aparato de teléfono a la parte posterior del CELLDOCK 1000 INTERFACE marcada "TELEFONO"
3. Conecte el adaptador AC (salida AC12V) para darle energía al aparato
4. Conecte el adaptador específico para su teléfono celular el CELLDOCK 1000 INTERFACE
5. Acople su teléfono celular al CELLDOCK 1000

4

PROGRAME SU TELEFONO CELULAR

Para obtener un uso completo de las funciones del producto, por favor programe su teléfono celular usando las siguientes instrucciones. Por favor consulte la guía de usuario de su teléfono celular para localizar programaciones específicas.

1. Active la alerta de llamada entrante
2. Active la opción de manos libres
3. Desactive el contestador automático
4. Desactive el control de volumen automático
5. Seleccione la programación de tono de alerta de mensaje de un solo pitar o sin tono alguno
6. **Para teléfonos celulares que se abren, asegúrese de que estén abiertos para que operen apropiadamente**

5

RESPONDIENDO UNA LLAMADA

Simplemente levante el auricular de su teléfono de línea telefónica fija o si está usando un teléfono inalámbrico, presione el botón HABLAR para responder una llamada sea del celular o de la línea telefónica fija.

6

HACIENDO UNA LLAMADA USANDO EL CELULAR

(Con la línea telefónica fija)

1. Levante el auricular de su teléfono de línea fija o presione el botón HABLAR en su teléfono inalámbrico.
2. Primero presione el botón # para seleccionar la red de celular.
3. Marque el número al que desea llamar en su teléfono regular / inalámbrico. Luego, presione el botón # y escuchará un tono de confirmación.

7

HACIENDO UNA LLAMADA USANDO EL CELULAR

(Sin la línea telefónica fija)

Simplemente marque el número en su teléfono regular. Luego presione el botón # y escuchará un tono de confirmación.

Nota: En algunos modelos de teléfonos celulares que no tienen

los botones de control en la parte inferior, usted tendrá que presionar el botón # dos veces en su teléfono regular y luego marcar el número en su teléfono celular.



HACIENDO UNA LLAMADA USANDO LA LINEA TELEFONICA FIJA

- Levante el auricular de su teléfono regular o presione el botón HABLAR en su teléfono inalámbrico.
- Marque el número en su teléfono regular / inalámbrico para hacer una llamada usando la línea telefónica fija.



LLAMADA EN ESPERA ENTRE EL CELULAR Y LA LINEA TELEFONICA FIJA

Cuando escuche el tono de llamada en espera durante una llamada, simplemente presione el botón 'FLASH' o presione el gancho de intercambio para cambiar las llamadas entre el celular y la línea telefónica fija.

RESOLVIENDO PROBLEMAS

TIMBRADO FALSO

Por favor desactive el tono del teclado y seleccione la programación de tono de alerta de mensaje de un solo pitar o sin tono alguno.

PROBLEMAS DE SONIDO DURANTE UNA LLAMADA DE CELULAR

Por favor mantenga el CELLDOCK 1000 a más de 10 pies de distancia del teléfono regular / inalámbrico.

SONIDO DE ENCAJE EN VEZ DE TONO DE MARCAR

Por favor, asegúrese de que todo sea conectado apropiadamente (consulte las instrucciones para instalación)

PROBLEMAS DE ECO

Por favor, APAGUE el control del volumen automático en su teléfono

celular o trate de bajar el volumen del receptor del teléfono celular.

PROGRAMACION ESPECIFICA PARA MODELOS MOTOROLA

En el Menú de la Programación para el Auto, ACTIVE la función de Manos Libres.

PROGRAMACION ESPECIFICA PARA SONY ERICSON (P800, P900)

1. Seleccione Aplicaciones y Enter
2. Seleccione Conexiones y Enter
3. Seleccione Cable y Enter
4. En la función de Conexión de Cable active la opción Modem

Luego abra el tablero

- a) Seleccione Aplicaciones y Enter
- b) Seleccione Tablero de Control y Enter
- c) Seleccione Conexiones y Enter
- d) Seleccione Cable y marque las siguientes programaciones
 - Condición de Cable: Modem
 - Velocidad: 9600 o 57600 o 115200
 - Paridad: Ninguna
 - Bits de Par: 1
 - Duración del Símbolo: 8
 - Control de Flujo: Ninguno o CTS/RTS o XON/XOFF

Luego presione DONE (Listo) para terminar la programación.